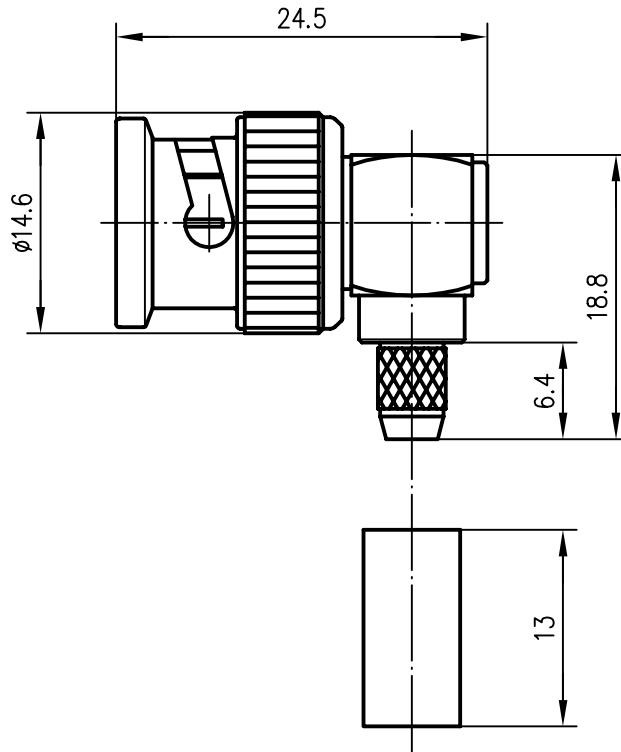

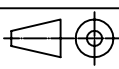


Anschlußmaße nach IEC 169-8 / dimensions according IEC 169-8



Außenleiter / outer conductor	CuZn39Pb3	Cu2Ni5
Innenleiter / inner conductor	CuZn39Pb3	Cu1Ni2Au0.8
Isolierung / insulator	PTFE	
Crimprohr / crimp ferrule	SF Cu w	Ni5
sonstige Metallteile / other metal parts	GD-ZnAl4Cu1	Zn/Cu6 Ni6
Kabel / cable	RG-58C/U, Belden 9907	
Montage / assembly	A0505	

				96	Datum/date	Name/name	Werkstoff/ material
				gez./drawn	11.04.	BJ	
				gepr./appr.	11.04.96	RA	Oberfläche/ finish
				Norm/stand.			
				Maßstab/scale	Benennung/title		
				2:1	BNC-Kabelwinkelstecker BNC-Angle-Plug		
				untol. Maße/ dim. without tolerances according to	Untert./doc.type	Zeichnungsnr./drawing no.	 Maße/dimensions: mm
				K	J01000A1257		
Änd./rev. Index	Änderungsmittlung/ revision code	Datum/ date	Name/ name	Ersatz für/ replaces			Original: DIN A4