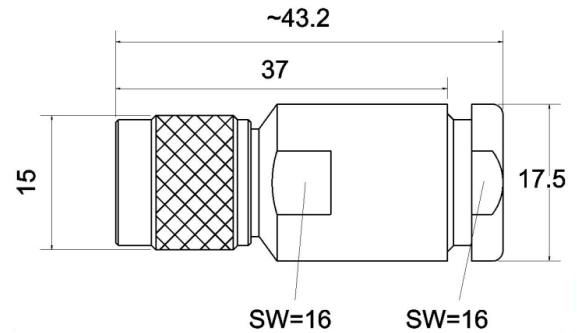


**TNC-Stecker / TNC-Plug**  
**Artikel Nr. / Part-no.: 7396**



Alle Angaben in mm / All dimensions are in mm  
 Pin: Loch / hole:  $\varnothing$  2,0 mm

Norm: IEC 61 169-17

Kabeltypen / Cable Types: Aircell 7 / H2007 / Highflexx 7

**Mechanische Eigenschaften / Mechanical specifications:**

Isolierhülse / Isolator	PTFE
Anpressdichtung / Gasket	Gummi / Rubber
O-Ring / O-ring	Gummi / Rubber
Dichtung Steckergesicht / Gasket in mating face	-
Oberfläche / Surface	vernickelt / nickel plated
Metallteile außer Pin / Metal parts excl. pin	CuZn39Pb3
Pin (diamagnetisch) / Pin (diamagnetic)	vergoldet / gold plated
Temperaturbereich / Operating temperature	-45°C / +155°C
Gewicht / Weight	44g
RoHs conform / RoHs compliant	Ja / Yes
Schutzklasse / Protection class	IP 67

**Elektrische Eigenschaften / Electrical specifications:**

Betriebsspannung / Working voltage	$\leq$ 500 V RMS
Impedanz / Impedance	50 $\Omega$
Isolationswiderstand / Isulation resistance	$\geq$ 5 G $\Omega$
Frequenz bis zu / Frequency up to	3 GHz
Durchgangswiderstand innen / Inner contace resistance	$\leq$ 10,0 0m $\Omega$
Durchgangswiderstand außen / Outer contact resistance	$\leq$ 2,5 m $\Omega$