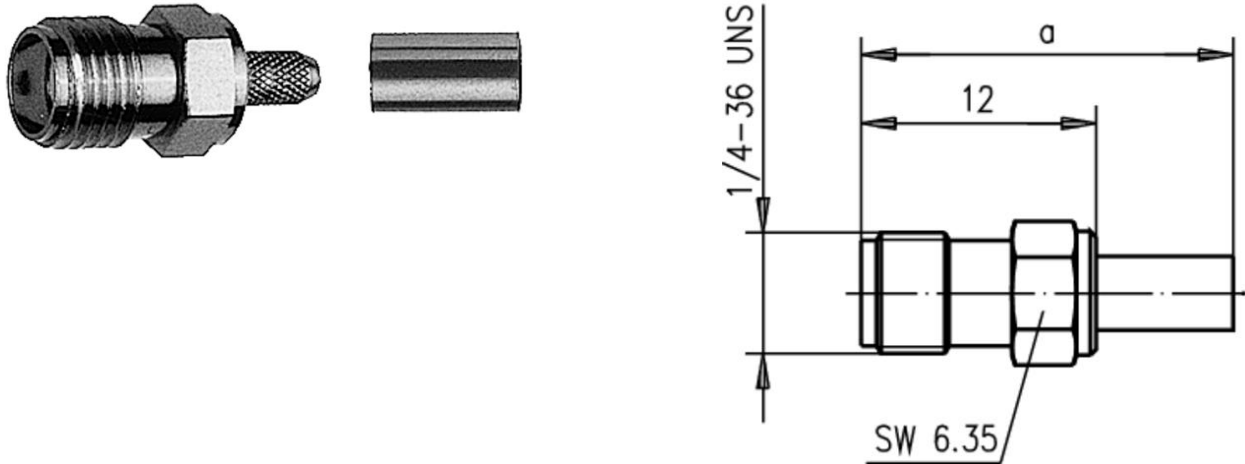


Artikelnummer: J01151A0351

SMA-Kabelbuchse Crimp G8 (RD-316)



Technische Attribute	
Kabelgruppe; Kabel	G8 (RD-316) G 02232 D K 02252 D RD-316 HF 50 0.5/1.5 LDY
Oberfläche	Gold
Abmessungen	a=19
Montage	C0714
Crimpeinsatz	N01001A0014

Produkt-Beschreibung

Die Serie SMA umfasst sehr häufig verwendete koaxiale Steckverbindungen mit Schraubverschluss. Sie können je nach Ausführung bis zu einer Frequenz von 18 GHz eingesetzt werden. Der Wellenwiderstand beträgt 50 Ω. Steckverbindervarianten gibt es für flexible, Semi-Flex- und Semi-Rigid-Kabel. Die Leiterplattensteckverbinder der Serie SMA sind als Löt- bzw. Einpresstypen erhältlich. Kabel werden je nach Ausführung durch Crimpen, Klemmen oder Löten angeschlossen. SMA-Steckverbinder werden unter anderem im Mobilfunk, in Satelliten und in der Meßtechnik eingesetzt.

Diese Steckverbinder erfüllen die Querdichtigkeit im Steckgesicht zwischen Stecker und Buchse im gesteckten Zustand gemäß IP 68. Diese Schutzklasse ist pauschal für die Serie SMA festgelegt worden. Für einzelne Steckverbindungen kann es zu Abweichungen kommen. Im Zweifelsfall bitte anfragen.

Mechanische Eigenschaften	
Lebensdauer (Steckungen)	≥ 500
Empfohlenes Kupplungsdrehmoment	79 - 113 Ncm
Werkstoff: Federnde Kontaktteile	CuBe2
Werkstoff: Nichtfedernde Kontaktteile Standard-Ausführung	CuZn39Pb3
Werkstoff: Nichtfedernde Kontaktteile MIL-Ausführung (Edelstahl)	1.4305
Werkstoff: Crimprohr	Cu
Werkstoff: Fächerscheibe	CuSn6
Werkstoff: Isolierteile	PTFE PTFE
Werkstoff: Dichtungen	Silikon
Oberfläche: Innenleiter	Cu1Ni2Au1.27
Oberfläche Außenleiter: Gold beschichtet (Standard; Endziffer ...1)	NiPAu
Oberfläche Außenleiter: MIL Gold beschichtet (Endziffer ...2)	Cu1Ni2Au1.27
Oberfläche Außenleiter: Edelstahl (MIL-Ausführung; Endziffer ...6)	passivated passiviert
Oberfläche Außenleiter: Leiterplatten-Ausführung (Endziffer ...7)	SnPb8
Oberfläche Außenleiter: Telealloy beschichtet (Endziffer ...8)	CuSnZn3
Oberfläche Außenleiter: Nickel beschichtet (Endziffer ...9)	Cu2Ni5
Oberfläche sonstiger Metallteile: Gold beschichtet (Standard; Endziffer ...1)	Cu2Ni5Au0.2
Oberfläche sonstiger Metallteile: MIL Gold beschichtet (Endziffer ...2)	Cu1Ni2Au0.8
Oberfläche sonstiger Metallteile: Edelstahl (MIL-Ausführung; Endziffer ...6)	passivated passiviert
Oberfläche sonstiger Metallteile: Telealloy beschichtet (Endziffer ...8)	CuSnZn3
Oberfläche sonstiger Metallteile: Nickel beschichtet (Endziffer ...9)	Cu2Ni5

Thermische und klimatische Eigenschaften	
Prüfklasse nach DIN IEC 60068 Teil 1	55/155/56

Elektrische Eigenschaften	
Wellenwiderstand	50 Ω
Spannungsfestigkeit	1 kV/50 Hz
Betriebsspannung	≤ 335 V/50 Hz
Durchgangswiderstand Innenleiter	≤ 3 m Ω
Durchgangswiderstand Außenleiter	≤ 2 m Ω
Isolationswiderstand	≥ 5 G Ω
Frequenzbereich für flexible Kabel bis	12.4 GHz
Frequenzbereich für Festmantelkabel bis (Gerade Ausführung)	18.0 GHz
Frequenzbereich für Festmantelkabel bis (Winkel Ausführung)	12.4 GHz
Rückflusdämpfung Flexible Kabel (Gerade und Winkel Ausführung) bei 1 GHz	≥ 20.0 dB
Rückflusdämpfung Flexible Kabel (Gerade und Winkel Ausführung) bei 2 GHz	≥ 19.2 dB
Rückflusdämpfung Flexible Kabel (Gerade und Winkel Ausführung) bei 4 GHz	≥ 17.7 dB
Rückflusdämpfung Flexible Kabel (Gerade und Winkel Ausführung) bei 6 GHz	≥ 16.5 dB
Rückflusdämpfung Festmantelkabel (Gerade Ausführung) bei 1 GHz	≥ 28.5 dB
Rückflusdämpfung Festmantelkabel (Gerade Ausführung) bei 2 GHz	≥ 27.5 dB
Rückflusdämpfung Festmantelkabel (Gerade Ausführung) bei 4 GHz	≥ 26.0 dB
Rückflusdämpfung Festmantelkabel (Gerade Ausführung) bei 6 GHz	≥ 24.9 dB
Rückflusdämpfung Festmantelkabel (Winkel Ausführung) bei 1 GHz	≥ 25.7 dB
Rückflusdämpfung Festmantelkabel	≥ 25.2 dB

(Winkel Ausführung) bei 2 GHz	
Rückflussdämpfung Festmantelkabel (Winkel Ausführung) bei 4 GHz	≥ 24.2 dB
Rückflussdämpfung Festmantelkabel (Winkel Ausführung) bei 6 GHz	≥ 23.2 dB

Normen	
IEC 60 169-15	