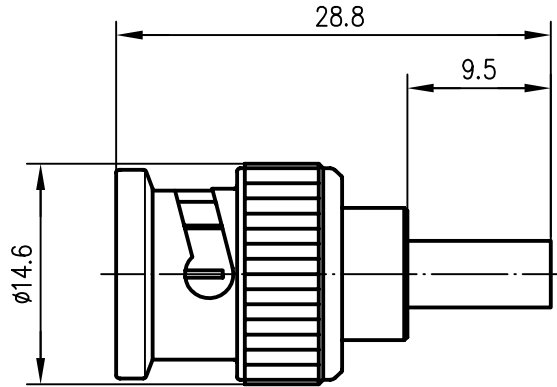

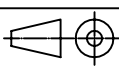


Anschlußmaße nach IEC 169-8 / dimensions according to IEC 169-8



Innenleiter / inner conductor	CuZn39Pb3	Cu1Ni2Au0.8
Außenleiter / outer conductor	CuZn39Pb3	Cu2Ni5
Crimprohr / crimp ferrule	SF Cu w	Ni5
Bajonett / bayonet	GD-ZnAl4Cu1	Cu6Ni6
Isolierung / insulator	PTFE	
Dichtung / gasket	NBR	
Kabel / cable	K02252 d	
Montage / assembly	A2620	

				93	Datum/date	Name/name	Werkstoff/ material
				gez./drawn	30.11.	Poe	
				gepr./appr.	30.11.93	JB	Oberfläche/ finish
				Norm/stand.			
				Maßstab/scale	Benennung/title		
				2:1	BNC-Kabelstecker BNC-Straight Plug		
				untol. Maße/ dim. without tolerances according to	Untert./doc.type	Zeichnungsnr./drawing no.	 Maße/dimensions: mm
				K	J01000A0043	Original: DIN A4	
Änd./rev. Index	Änderungsmittellung/ revision code	Datum/ date	Name/ name	Ersatz für/ replaces			