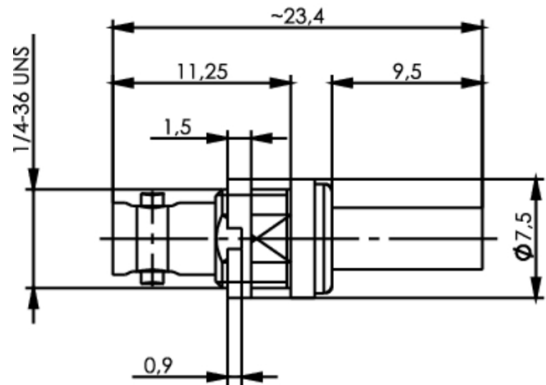


Artikelnummer: J01291A0021

Mini HD-BNC Einbaubuchse Crimp, G4 (RG179B/U); löt/crimp



Technische Attribute	
Z	75 Ω
Kabelgruppe; Kabel	G4 (RG179B/U)
Anmerkungen	löt/crimp
Einbaumaß	Z36
Montage	A4836
Crimpeinsatz	N01003A0089

Produkt-Beschreibung

Diese neue 75 Ohm Serie umfasst Miniatur-Steckverbinder mit Bajonett-Verschluss. Die Steckverbinder sind mindestens 50% kleiner als herkömmliche BNC Steckverbinder und ermöglichen somit die 4-fache Packungsdichte gegenüber Standard BNCs. Die Steckverbinder der Mini HD-BNC Serie sind echte 75 Ohm Ausführungen und sind für HDTV bzw. HD-SDI Anwendungen bis 4,5 GHz. bestens geeignet. Das Steckgesicht ist nicht genormt. Diese Steckverbinder sind jedoch mit HD-BNC Steckverbinder der Fa. Amphenol steckkompatibel.

Mechanische Eigenschaften	
Lebensdauer (Steckungen)	≥ 500
Werkstoff: Außenleiter	CuZn39Pb3
Werkstoff: Sonstige Metallteile	CuZn39Pb3
Werkstoff: Isolierteile	PTFE

Werkstoff: Dichtungen	NBR
Oberfläche: Innenleiter	Cu1Ni2Au0.3
Oberfläche: Außenleiter	Cu2Ni5
Oberfläche: Sonstige Metallteile	Cu2Ni5

Thermische und klimatische Eigenschaften	
Prüfklasse nach DIN IEC 60068 Teil 1	40/155/21

Elektrische Eigenschaften	
Durchgangswiderstand Innenleiter	$\leq 5 \text{ m}\Omega$
Durchgangswiderstand Außenleiter	$\leq 2.5 \text{ m}\Omega$
Isolationswiderstand	$\geq 5 \text{ G}\Omega$
Spannungsfestigkeit	0.5 kV _{eff} /50 Hz
Wellenwiderstand	75 Ω
Rückflussdämpfung: Gerade Ausführung	$\geq 25 \text{ dB}/5 \text{ GHz}; \geq 20 \text{ dB}/6 \text{ GHz}$
Betriebsspannung	$\leq 500 \text{ V}_{\text{eff}}/50 \text{ Hz}$
Frequenzbereich	4.5 GHz