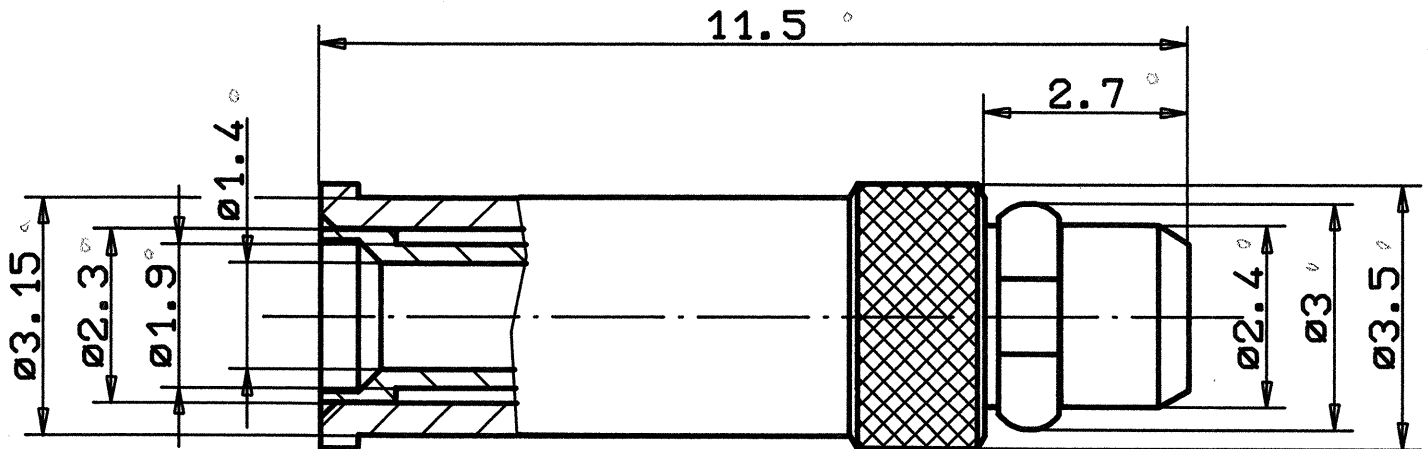


NUR GUELTIG FUER KABELGR. 1 RG178B/U; RG196A/U !



KABELZUSCHNITT UND MONTAGE  
SIEHE MONTAGEANLEITUNG  
M 79

1) STECKKRAFT MIT BUCHSE  
MAX. 15N

2) ABZUGSKRAFT MIT BUCHSE  
ca. 10N

ANMERKUNG: IN DER 13-STELLIGEN BESTELL-NR. IST MIT DER 13-TEN ZAHL DIE OBERFLAECHE MIT "1" GLEICH INDUSTRIE-AUSFUEHRUNG ODER MIT "2" GLEICH VG-AUSFUEHRUNG ANZUGEBEN.

**IME CONNECTOR SYSTEMS GMBH**

FREIMASSTOL.  
DIN 7168  
MITTEL

Maßstab 10:1

CRIMPSECHSKANT: HUELSE KABELGR.1 SW2.67  
INNENLEITER KABELGR.1 SW0.7

	Datum	Name
Bearb.	12.11.92	Schwaer
Gepr.		
Norm		

KABELSTECKER

30450

1144.09.1310.01'

Blatt

B1.

Nr.	Zust	Aenderung	Datum	Name