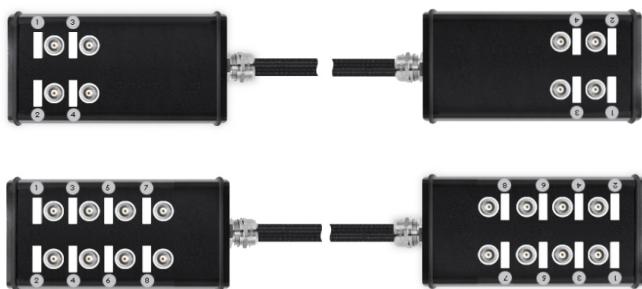


Breakoutbox BNC auf BNC

Kurzbeschreibung:

Unsere Anschlussbox auf Anschlussbox ausgestattet mit BNC auf BNC Steckverbinder vereint alle Vorteile der Breakout Box beim Verteilen von Messsignalen. Die fest miteinander verbundenen Signalboxen lassen die einfache Verbindung von vielen Messaufnehmern mit ferner gelegenen Messeinrichtungen zu. Mit der Beschriftung der einzelnen Boxen ist die Zuordnung untereinander denkbar einfach. Außerdem ist jede einzelne Buchse bis zum Gehäuse isoliert und durchgängig geschirmt.

Die Anzahl der Buchsen und die Länge des Kabels dazwischen gibt es in verschiedenen Ausführung bzw. ist auch nach Kundenwunsch individuell konzipierbar.



Merkmale:

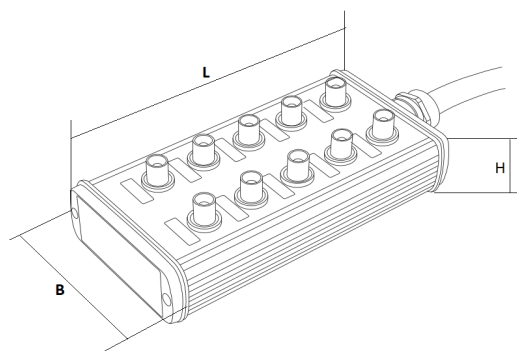
- Isolierte BNC-Buchsen
- 4, 8, 12 bzw. kundenspezifische Anzahl an Steckverbinder möglich
- Kundenspezifische Beschriftung auf Anfrage möglich

Vorteile:

- durch einfaches Umstecken des Messgerätes werden Messsignale weitergeleitet
- mehrere Messpunkte werden kostengünstig überwacht
- Störungen (z.B. durch Fremdeinstrahlung) werden durch die Abschirmung der Anschlüsse, Kabel und dem Gehäuse minimiert

Technische Daten:

Material Gehäusebox:	Aluminium
Gehäusefarbe:	Schwarz eloxiert
Abmessungen:	Siehe Abb. Zeichnung



Anzahl Anschlüsse	Maß		
	x	y	z
4x	150 mm	80 mm	30 mm
8x			
12x	250 mm		



Zubehör:

Auf Wunsch separat erhältlich!



Befestigungsclips für Trägerplatte



Halterungen zum Anschrauben